



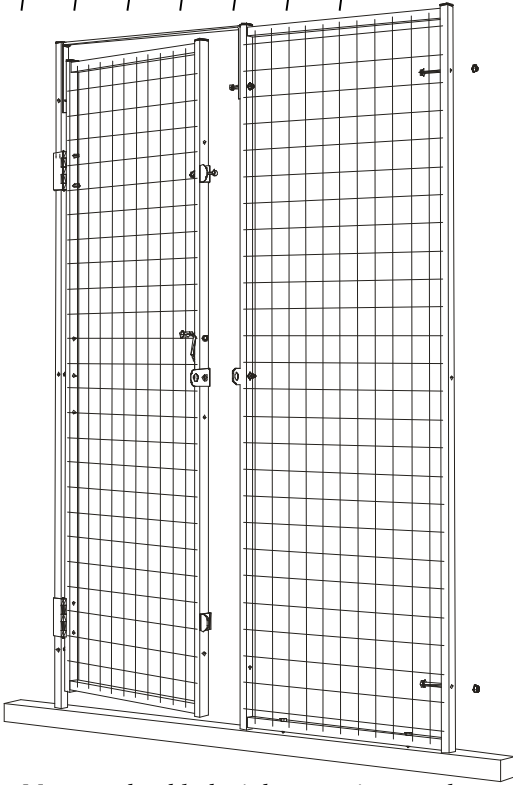
**TROAX**

# Hundgårdsdörr 60cm

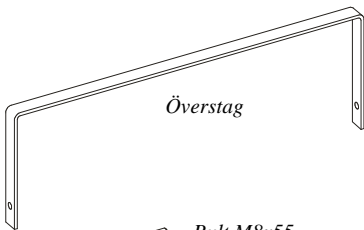
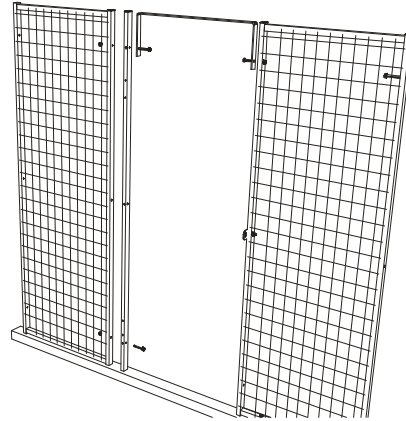
## Monterings beskrivning

Alla för monteringsarbetet nödvändiga hål är förborrade  
Samtliga fäst detaljer och beslag medföljer

1) Montera stolpen i sektionen innan. Montera överstaget i stolpen och nästkommande sektion.



Montera dörrbladet i dörröppningen och beslaget i nästkommande sektion (högra)



Överstag

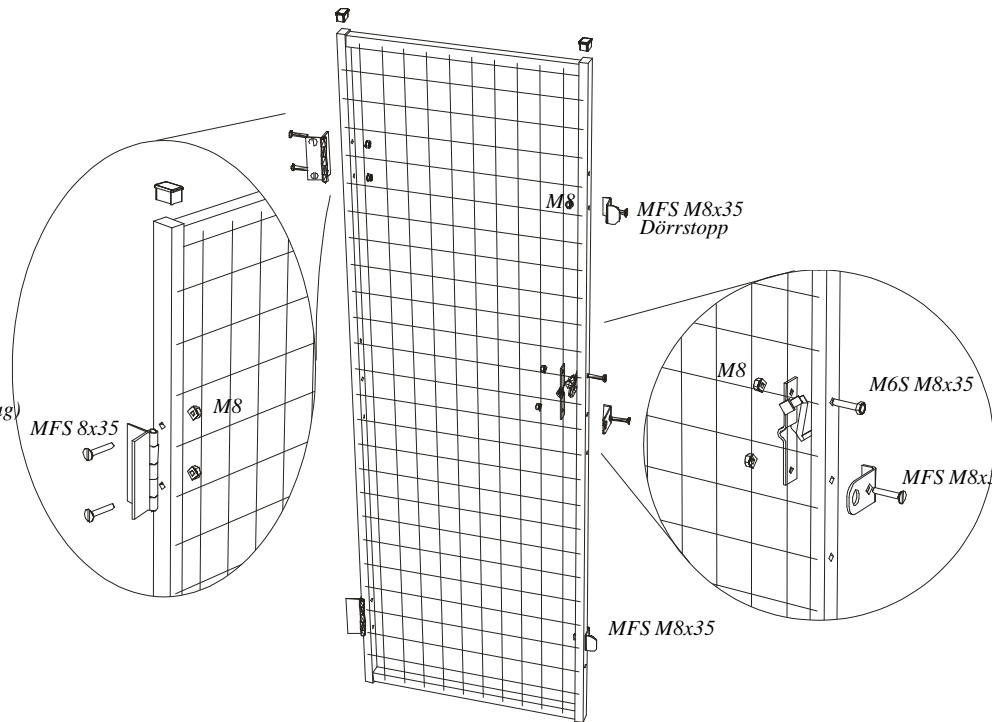
- Bult M8x55
- Mutter M8
- Fransk Träskruv M6x60
- Försänkt M8x35 (gångj och beslag)
- Försänkt M8x45 (gångjärn)
- Försänkt M8x60
- Försänkt M8x80
- Bricka för vanlig bult M8
- Bult M8x35 (Låsanordn)
- Svart ändavslutning

Dörrstopp 2st per dörr

Hänglåsbeslag

Låsvred

Låsvredsfäste



2) Montera på dörrbladet nödvändiga gångjärn och låsanordning.  
I detta fall dörr för vänster hängd utåtgående.