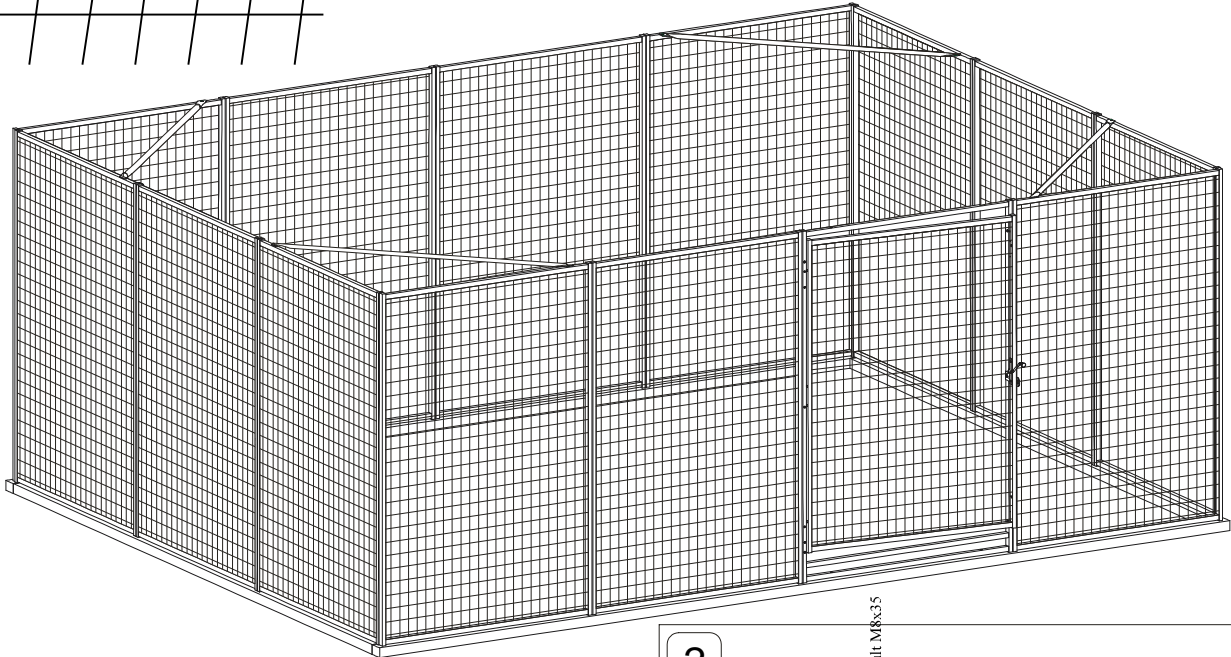




TROAX

Hundgård 180cm

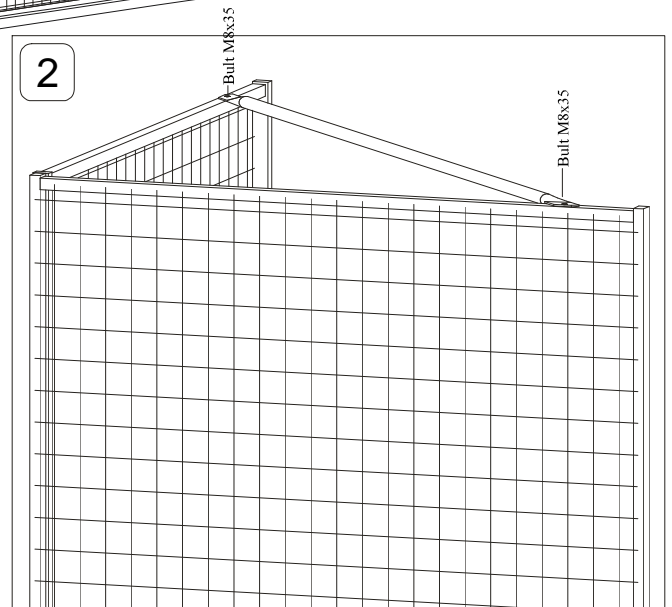
Montageanvisning



Enkel montering

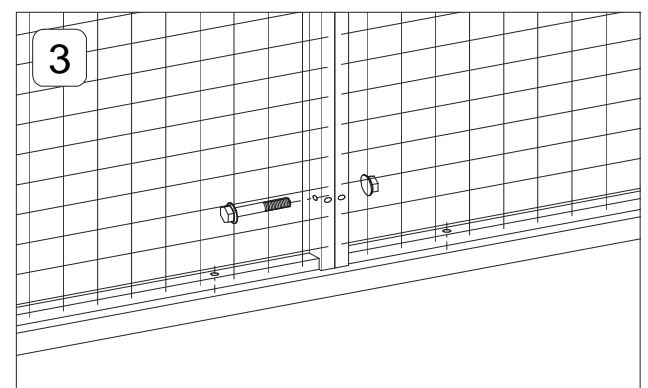
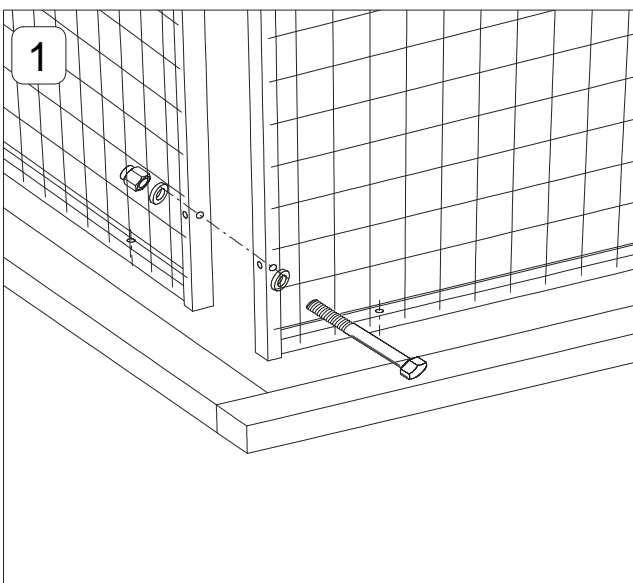
Alla för monteringsarbetet nödvändiga hål är förborrade. Samtliga fästdetaljer och beslag medföljer.

1 Placera ut träreglar som underlag för hundgårdens väggar. Lämpligt virke kan vara 2"x3" tryckimpregnerat.
Åtgång; 1.2m/sektion. Res två sektioner som skall bilda ett hörn. Sammanfoga dem med tre långa M8x65 bultar.

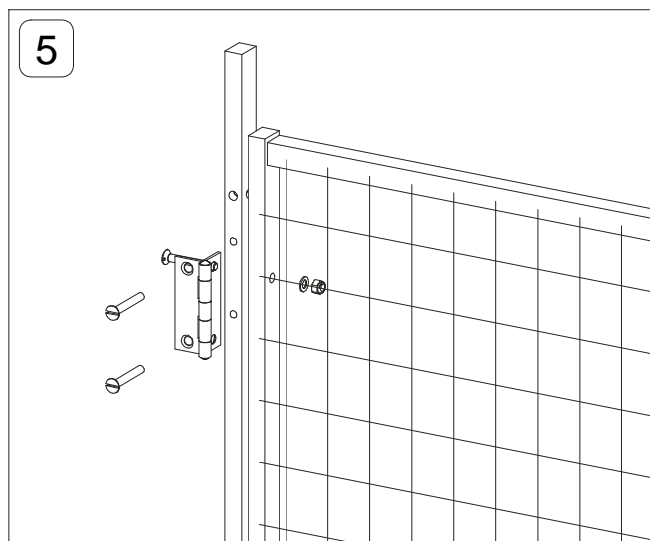


2 Montera hörnstaget. Hörnstaget används vid samtliga ytterhörn men behövs ej för eventuella mellanväggar.

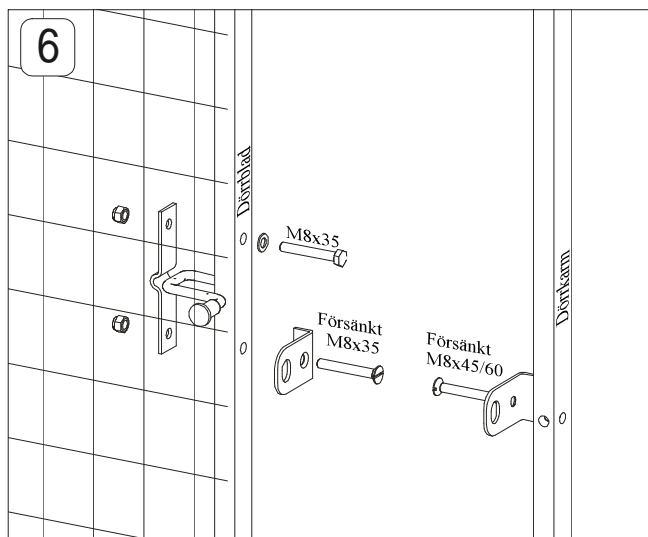
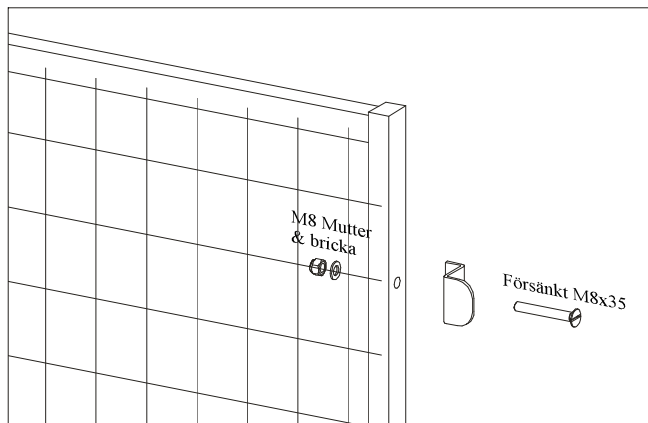
3 Fortsätt med övriga sektioner. Använd tre av M8x55 bultarna till varje ny sektion.



4 Dörrsektionen monteras. Vid sammanfogning med väggsektionen skall bulthuvudet sitta i dörrsektionen. Dörrarna kan monteras utåtgående eller inåtgående, höger eller vänster.

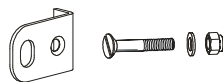


5. Gångjärnen monteras som bilden visar. med ena gångjärnsblecket på dörrblad-rörets karm sida. Två korta försänkta M8 skruvar per gångjärn. På motsatt sida, bricka och mutter. Montera sedan dörren i karmen för utåtgående eller inåtgående med gångjärnsblecket mot karmens fram eller baksida.



Avsluta monteringen med att förankra sektionerna i träreglarna. Använd de medföljande franska träskruvarna, 2st/sektion. Sätt dit de svarta plastpropparna i varje sektion med öppet rör uppåt, i hundgården.

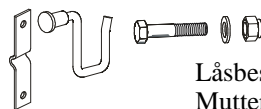
Kontrollera enl detaljförteckningen nedan levererade fästelement.



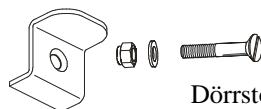
Låsbleck med försänkt M8x35 och M8x45 (2st/dörr)
Mutter med bricka.



Gångjärn(2st) med Försänkt M8x35 och M8x45(2x2st/dörr)
Mutter och bricka.



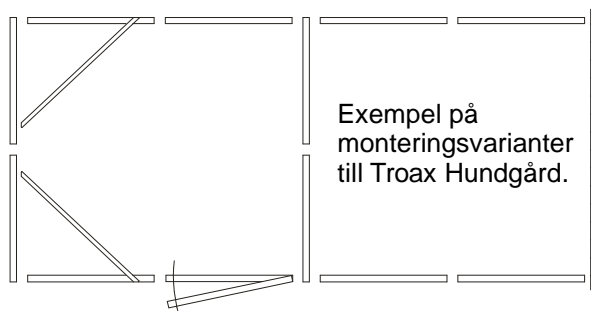
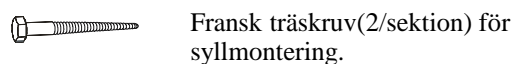
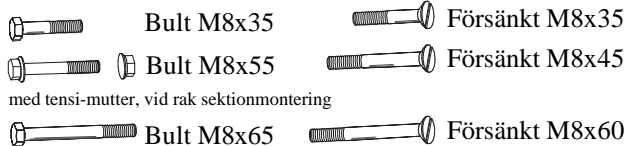
Låsbeslag med Bult M8x35(2x)
Mutter och bricka på baksidan.



Dörrstopp(2x) Försänkt M8x35(2x)
Mutter och bricka på baksidan



Plastpropp i svart 2st/sektion.



TROAX

GUNNEBO TROAX AB
330 33 HILLERSTORP
Tel 0370-82800
Fax 0370-82811